



**5:1 RATIO AIR OPERATED HIGH VOLUME OIL PUMPS PUMPMaster 4
BOMBAS NEUMÁTICAS DE ACEITE PUMPMaster 4, RATIO 5:1**

Parts and technical service guide
Guía de servicio técnico y recambio

Part No. / Cód. / Art. Nr.:
347 120
348 120

Description / Descripción

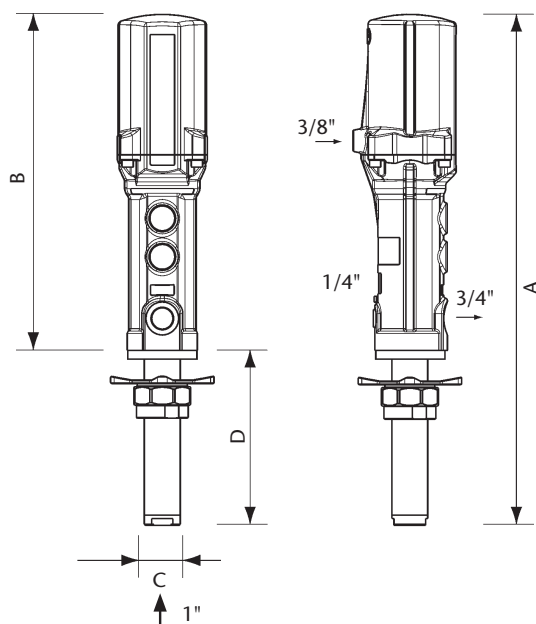
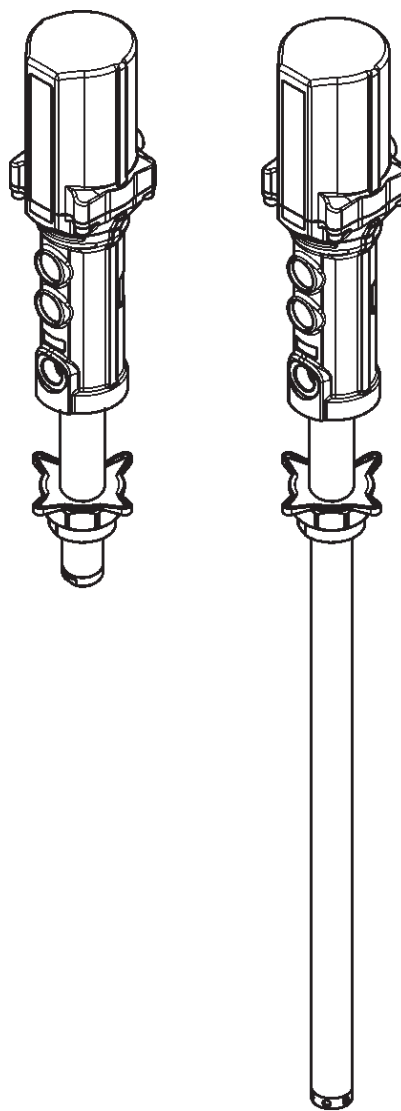
EN

Compressed air operated piston reciprocating medium pressure pumps. Suitable for the transfer of heavy viscosity oil and distribution of oil through pipe works, hose reels and meters.

High output allows simultaneous operation when used with multi outlet systems. These pumps can be supplied as separate components or as complete systems with all the elements necessary for its installation. These pumps may be mounted on drums, tanks or wall, using the appropriate accessories.

ES

Bombas de pistón alternativo accionadas por aire comprimido de media presión para transvasar aceites viscosos o distribución de aceite a través de conducciones, incluso suministrando fluido en varias salidas provistas de enrolladores y contadores. Las bombas pueden ser suministradas como componentes separados o en forma de sistemas completos con todos los elementos precisos para su instalación. Han sido concebidas para montaje sobre bidón, cisterna o soporte mural, utilizando los accesorios de aspiración de fluido apropiados.



* for 347 120

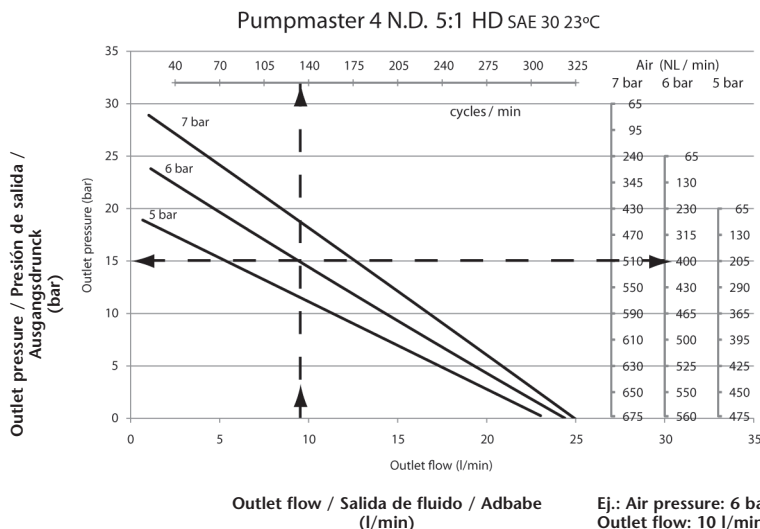
Model/Modelo	347 120	348 120
A	26" (663 mm)	1300 mm
B	15.40" (385 mm)	385 mm
C	1,65" (42 mm)	42 mm
D	9,76" (278 mm)	915 mm
Weight/Peso	13 lb (5,7 kg)	

2021_09_29-9:55

Technical data / Datos técnicos

EN ES

Maximum Air pressure	Presión de aire máxima	10 bar (140 psi)
Minimum air pressure	Presión de aire mínima	3 bar (40 psi)
Maximum delivery	Caudal máximo	25 l/min
Air inlet thread	Rosca entrada aire	3/8" (H) / (F)
Oil outlet thread	Rosca salida aceite	3/4" (H) / (F)
Air piston diameter	Diámetro pistón de aire	88 mm (~4")
Air piston stroke	Recorrido del pistón de aire	75 mm (3")



Installation / Instalación

EN

These pumps can be mounted directly on drums, tanks, or on a wall bracket fitted with a 2" bung (fig. 2).

- Loose the star nut (836150) of the bung adaptor to remove the inferior nut (736152), and screw this into the 2" bung opening of the drum or bracket.
- Place the star nut (836150) and the ring on the suction tube.
- Introduce the pump through the opening and fasten the assemble at the desired height by tightening the star nut.

ES

Las bombas pueden ser montadas directamente sobre bidones, cisternas o sobre un soporte mural que dispongan de rosca 2" BSP H (fig. 2).

- Afloje la tuerca en estrella (836150) del adaptador para extraer la parte inferior del mismo (736152) y rosca en el brocal de 2" del bidón o del soporte.
- Coloque la tuerca en estrella (836150) y el anillo del adaptador en el tubo.
- Introduzca la bomba por el brocal y apriete el conjunto a la altura deseada.

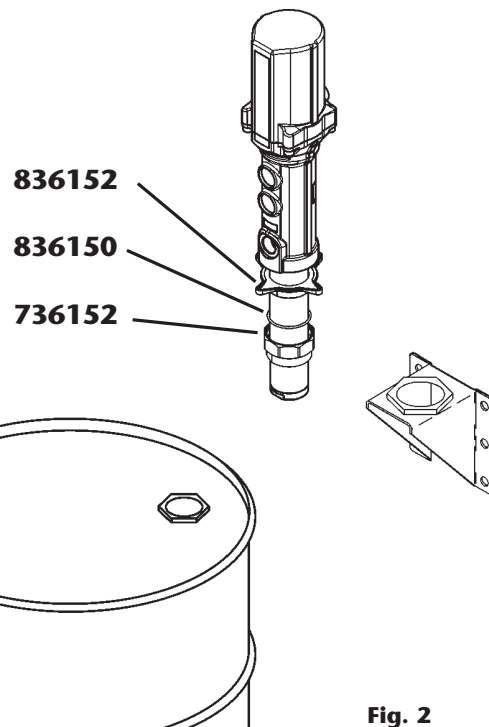


Fig. 2

EN

See figure 3 for a typical installation with all the recommended accessories for the pump to operate correctly.

NOTE: The compressed air supply must be between 3 and 10 bar (40 – 140 psi), being 6 bar (90 psi) recommended pressure. An air closing valve must be installed, in order to be able to close the compressed air line at the end of the day (If the air inlet not is closed and there is a leakage in some point of the oil outlet circuit, the pump will start automatically, emptying the container).

ES

En la figura 3 se muestra una instalación típica con todos los elementos recomendados para su correcto funcionamiento.

NOTA: La presión de alimentación de aire debe estar comprendida entre 3 y 10 bar siendo 6 bar la presión recomendada. Es aconsejable instalar, asimismo, una válvula de cierre para poder cerrar la alimentación de aire al final de la jornada. (En caso de roturas o fugas en la salida de aceite, si la alimentación de aire no está cerrada, la bomba se pondría en marcha automáticamente, pudiendo vaciarse completamente el depósito).

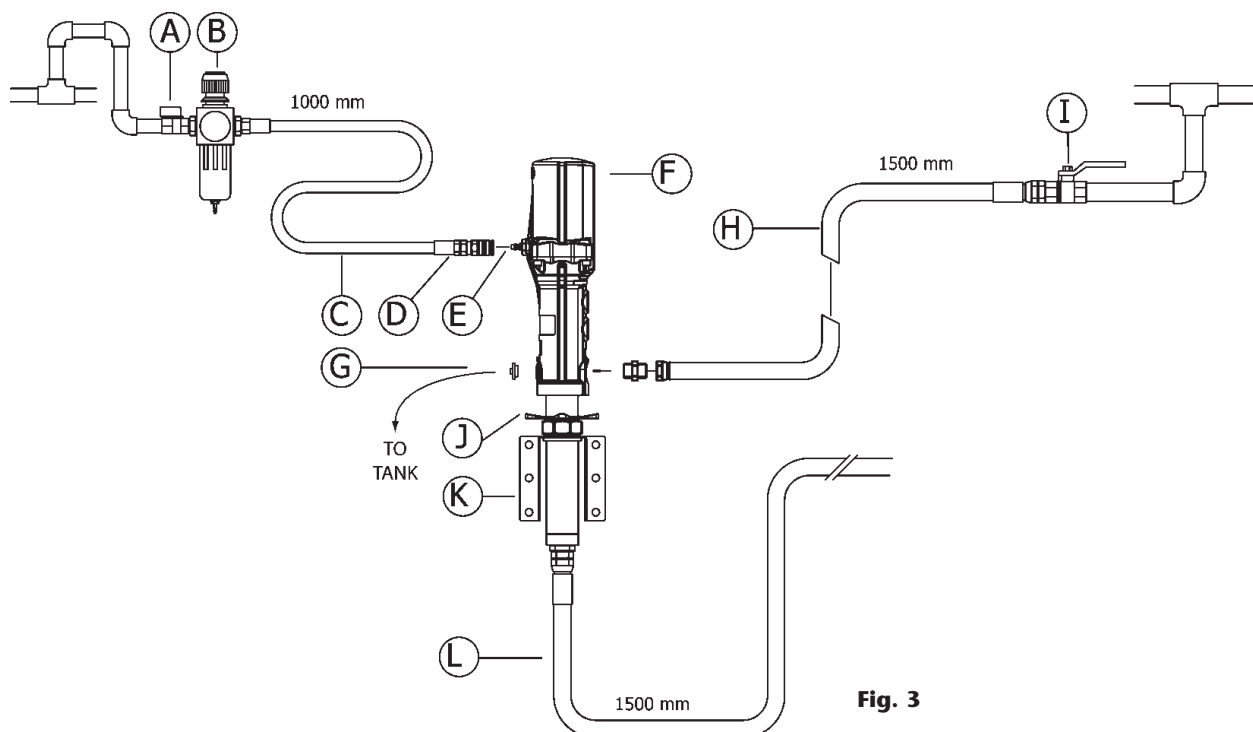


Fig. 3

Pos	Description	Descripción	Part No.
A	Air closing valve	Válvula de cierre de aire	950 319
B	Filter Regulator	Filtro Regulador	241 501
C	Air hose	Manguera de aire	247 710
D	Quick coupling	Enchufe rápido	253 138
E	Connection nipple	Conector rápido	259 038
F	8:1 Pump PM4 (stubby)	Bomba PM4 8:1 (corta)	349 120
G	Pressure relieve valve	Válvula de descarga	609 007
H	Oil hose	Manguera de aceite	362 301
I	Oil closing valve	Válvula de cierre	950 303
J	Bung adaptor	Adaptador deslizante	360 002
K	Wall bracket	Soporte mural	360 102
L	Suction attachment	Conjunto de succión	367 000

2021_09_29-9:55

Operation / Modo de empleo

EN

This pump is self-priming. To prime it the first time, you must connect the air supply to the pump and slowly increase the air pressure from 0 bar to the desired pressure using a pressure regulator, while keeping the outlet valve (ex. an oil control gun) opened. Once oil starts to come out through the oil gun, the pump is primed.

NOTE: It is important that the foot valve does not get in contact with dirty areas, such as a workshop floor, because it may enter dirt or foreign particles that can damage the seals.

ES

Esta bomba es auto-cebante. Para cebarla la primera vez, es conveniente conectar el aire a la bomba incrementando la presión lentamente desde 0 bar a la presión deseada con el regulador de presión, manteniendo la válvula de salida (ej. una pistola de aceite) abierta. Cuando el aceite empieza a salir de la pistola, la bomba está cebada.

NOTA: Es importante que la válvula de pie no esté en contacto con zonas sucias, tales como el suelo de un taller, porque puede entrar virutas o partículas que podrían llegar a dañar las juntas.

Troubleshooting / Anomalías y sus soluciones

EN

SYMPTOMS	POSSIBLE REASONS	SOLUTIONS
The pump is not working or there is no oil delivery.	Not enough air supply pressure.	Increase the air supply pressure.
	Some outlet line component is clogged or closed.	Clean or open the outlet circuit.
The pump begins to operate very fast.	The drum/tank is empty or the oil level is beneath the suction tube inlet.	Replace the drum/fill the tank or lower the suction tube until the inlet reaches the oil level.
The pump keeps on operating although the oil outlet is closed.	There is an oil leakage in some point of the outlet circuit.	Verify and tighten or repair.
	Impurities in the upper valve or in the foot valve (fig. 6-7).	Dismount and clean. Replace in case of damage.
Oil leakage through the air outlet muffler.	Oil has by-passed to the air motor caused by worn or damaged packing set (734613).	Replace the packing set.
Air leakage through the air outlet muffler.	The piston seal is worn or damaged.	Dismount and clean. Replace in case of damage.
	The air motor dolly is scratched.	Replace air motor dolly.
	The air piston rod is scratched.	Replace the piston rod.
	The reversing set is worn or damaged.	Replace the reversing set.
Diminution of the oil delivery.	Impurities in the upper valve or in the foot valve (fig. 6-7).	Dismount and clean. Replace in case of damage.
The pump operates one cycle and stops.	The top reversing spring (835302) is damaged.	Replace the top reversing spring.

ES

SÍNTOMAS	POSIBLES CAUSAS	SOLUCIONES
La bomba no funciona o no hay entrega de aceite.	Presión de suministro de aire no adecuada.	Incremente la presión de suministro de aire.
	Algún elemento del circuito de salida está obstruido o cerrado.	Limpie o abra el circuito de salida.
La bomba empieza a bombear mucho más deprisa.	El bidón esta vacío o el nivel de la aceite esta por debajo de la entrada de la bomba.	Sustituya el bidón o cale el tubo de succión hasta llegar al nivel del aceite.
La bomba sigue funcionando aunque se cierre la salida de aceite.	Existe fuga de aceite en algún punto del circuito de salida.	Verifique y apriete o repare.
	Suciedad en la válvula superior o en la válvula de pie (fig. 6-7).	Desmunte y limpie las válvulas. En caso de deterioro, sustitúyalas.
Perdida de aceite por el silenciador del escape de aire.	Ha pasado aceite al motor de aire causado por el deterioro del conjunto empaquetadura. (734613).	Sustituya el conjunto empaquetadura.
Perdida de aire por el silenciador del escape de aire.	El collarín del vástago está deteriorado.	Sustituya el collarín del vástago.
	La cazoleta del motor de aire está rayada.	Sustituya la cazoleta.
	El vástago está rayado.	Sustituya el vástago.
	El conjunto inversor está desgastado.	Sustituya el conjunto inversor.
Disminución de caudal entrega de aceite.	Suciedad en la válvula superior o en la válvula de pie (fig. 6-7).	Desmunte y limpie las válvulas. En caso de deterioro, sustitúyalas.
La bomba empieza a funcionar, pero para después de un ciclo.	Rotura del muelle inversor superior (835302).	Sustituya el muelle inversor superior.

EN

WARNING: Before starting any kind of maintenance or repair, disconnect the compressed air supply and open a downstream valve to relieve the oil pressure.

ES

ATENCIÓN: Antes de empezar cualquier tipo de mantenimiento o reparación, desconecte el aire de alimentación y accione la válvula de salida para soltar la presión del aceite.

Separate the air motor from the pump / Como separar el motor de aire de la bomba

EN

1. Attach the pump to a vice in horizontal position, grabbing it by the pump body.
2. To unscrew the suction tube (734604-S/734503-) from the pump body, use a 40 mm wrench on the hexagon of the foot valve body (835423-S/735306-L) (fig. 4). Pull first clockwise to break the sealing, and then counter clockwise to loosen and remove the tube assembly.
3. Remove the pin (943042) situated in the upper part of the connecting rod (735410-S/735504-L) (fig. 5) and unscrew the rod from the air piston (734664).

ES

1. Fijar la bomba en una mordaza agarrando por el cuerpo de la bomba con la bomba en posición horizontal.
2. Para desenroscar el tubo de aspiración (734604-S/734503-L) del cuerpo de la bomba, usar llave fija de 40 mm en el cuerpo válvula de pie (835423-S/735306-L) (fig. 4). Tirar primero contra las agujas del reloj para romper el sellador y luego hacia el otro sentido para desenroscar y quitar el conjunto tubo de aspiración.
3. Extraer el pasador (943042) situado en la parte superior del eje válvula impulsión (735410-S/735504-L) (Fig. 5) y desenroscar el eje del vástago (734664).

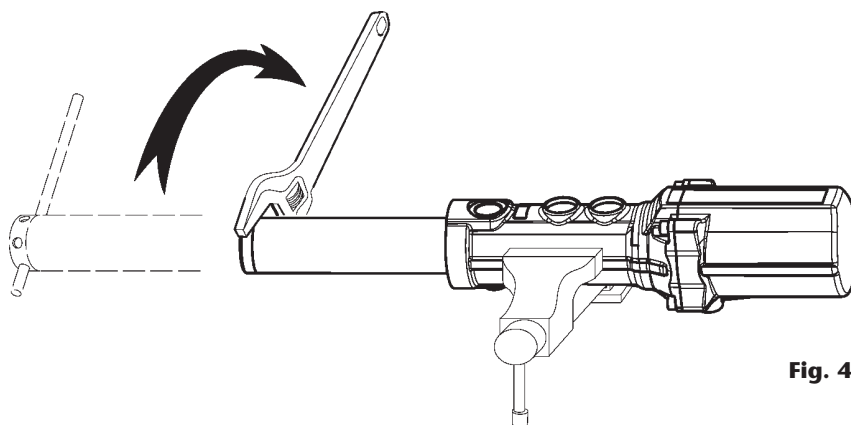


Fig. 4

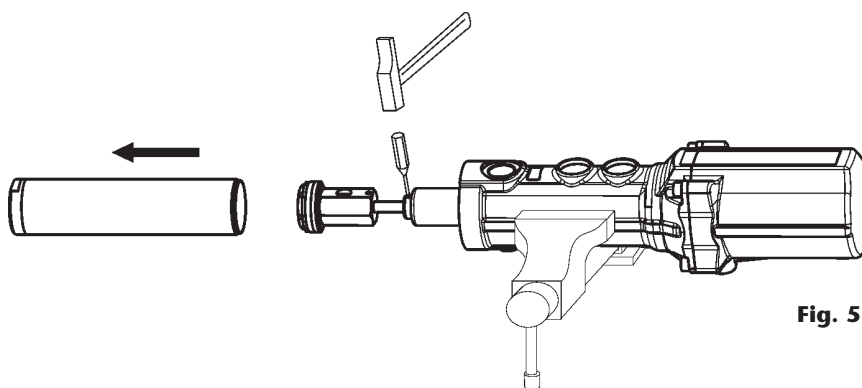


Fig. 5

2021_09_29-9:55

Foot valve / Válvula de pie

EN

1. Attach the suction tube assembly to the vice and unscrew the foot valve body (835423-S/735306-L) from the suction tube.
2. Unscrew the nut (941106) and clean the washer (735206) and the valve body (835423-S/735306-L), replace in case of damage. Assemble the pump following the previous instructions, reversing each step.

ES

1. Fije el conjunto tubo de succión en la mordaza y desenrosque el cuerpo válvula de pie (37) del tubo de succión.
2. Desenrosque la tuerca (941106) y limpie la arandela (735206) y el cuerpo válvula (835423-S/735306-L), en caso de deterioro sustituirlos. Volver a montar en orden contrario

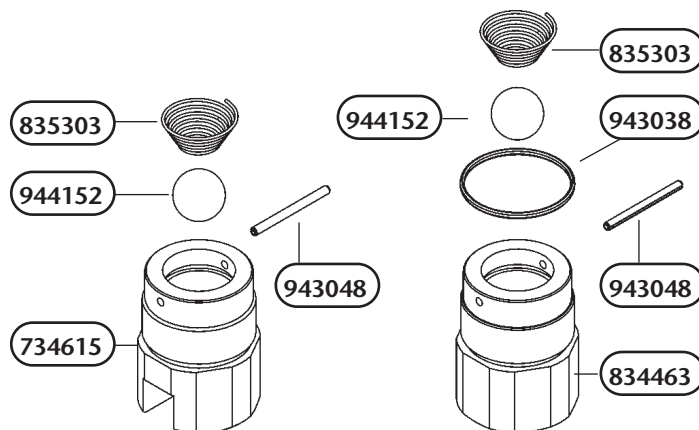


Fig. 6

Impulsion valve / Válvula de impulsión

EN

1. Unscrew the valve seat (734609) from the valve body (734610) and remove the washer (734607), the oil plunger (946502), the washer (734608), the ball (944152) and the spring (835300).
2. Clean these parts carefully. In case of damage, replace the affected parts.
3. Assemble the pump following the previous instructions, reversing each step.

ES

1. Desenrosque el asiento válvula (734609) del cuerpo válvula (734610) y quitar la arandela (734607), el collarín (946502), la arandela (734608), la bola (944152) y el muelle (835300).
2. Limpie estas piezas cuidadosamente. En caso de deterioro, sustituya los elementos afectados.
3. Vuelva a montar en orden inverso.

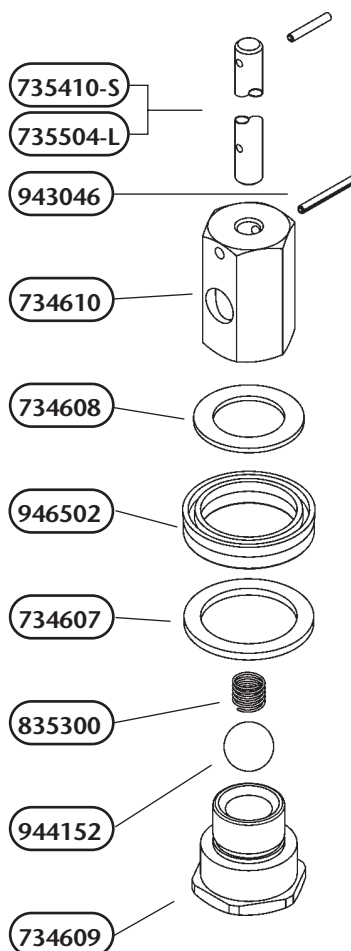


Fig. 7

2021_09_29-9:55

Packing set / Conjunto empaquetadura

EN

1. Follow the procedure for the air motor until the air piston (734664) is outside the air motor body.
2. Remove the circlip (942747) and the packing set (734613) from the air motor body. Replace in case of damage.
3. Assemble the pump following the previous instructions, reversing each step.

NOTE: The packing set is directional and must be mounted with the seals positioned as shown in fig. 12.

ES

1. Seguir el procedimiento del motor de aire hasta haber extraído el vástago (734664) del cuerpo motor.
2. Quitar el anillo de seguridad (942747) y el conjunto empaquetadura (734613) del cuerpo motor de aire. Sustituir en caso de deterioro.
3. Vuelva a montar en orden inverso.

NOTA: El conjunto empaquetadura debe ser montada con las juntas según fig. 12.

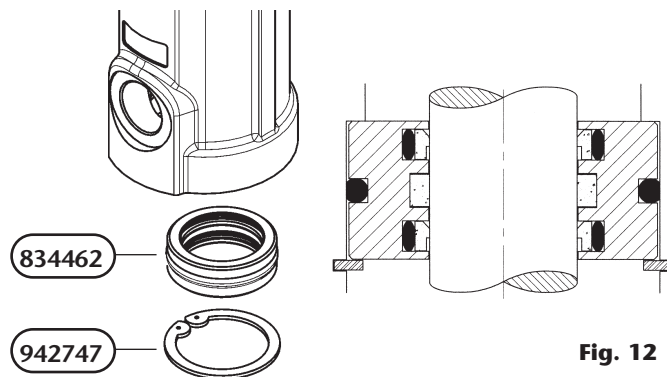


Fig. 12

Fig. 11

Inverting set and air motor / Conjunto inversor y motor de aire

EN

1. Fix the air motor body in a suitable way and unscrew the air motor screw (940333) then remove it slowly.
2. Check the upper spring (835302) and the spring stop (735230) inside the air motor dolly (1). Replace in case of damage.
3. Dismount the lower o-ring (946027) and muffler (860423) and pull up the inverting set until the hole in pump piston (734664) gets visible in the opening where the muffler was dismounted. Introduce a steel rod (8 mm) in the hole to lock the piston.

ES

1. Aflojar los tornillos 940333 y extraer la cazoleta tirando lentamente hacia arriba.
2. Verificar el muelle superior (835302) y el tope muelle (735230) en la cazoleta. Sustituir en caso de deterioro.
3. Desmontar la junta tórica inferior (946027) y el silenciador (860423) y tirar el conjunto inversor hacia arriba hasta que el agujero en el vástago (734664) quede visible en la apertura donde el silenciador fue quitado. Introducir una varilla acerada (8 mm) en el agujero del pistón para bloquear el mismo

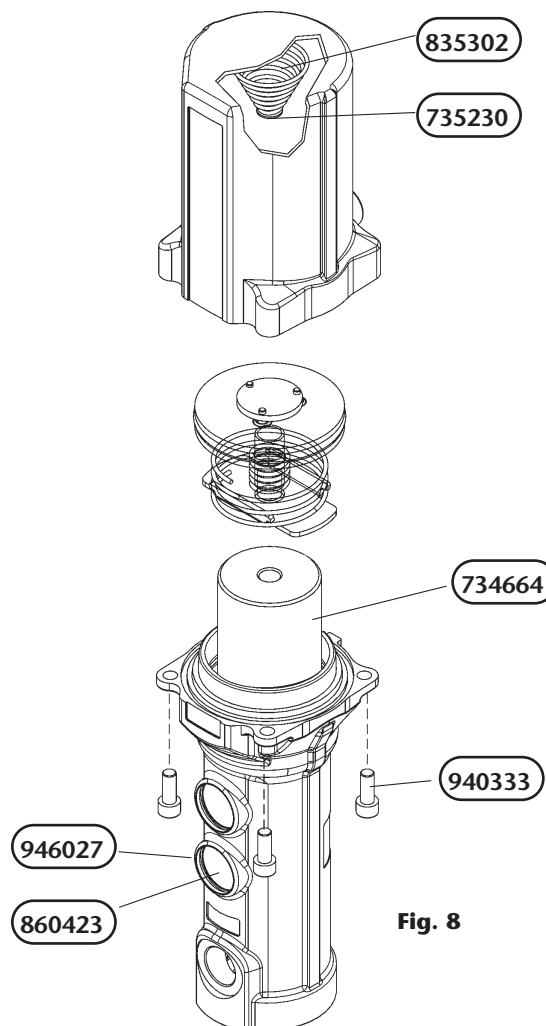


Fig. 8

2021_09_29-9:55

Inverting set and air motor / Conjunto inversor y motor de aire

EN

4. Use a prepared 17mm wrench (see fig. 9) to disassemble the inverting set (734616).
5. Remove the piston (734664) and disassemble the circlip (942772), the washer (734612) and the seal (946503) (fig. 10). Check the piston for scratches and replace damaged parts.
6. Assemble the pump following the previous instructions, reversing each step.

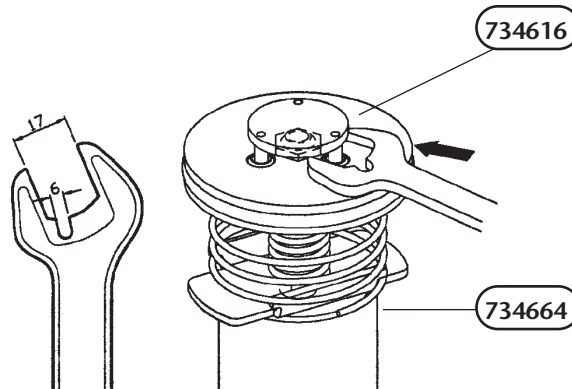


Fig. 9

ES

4. Desenroscar el conjunto inversor (734616) con una llave fija de 17 mm preparada (Fig. 9).
5. Quitar el vástago (734664) y desmontar el anillo de seguridad (942772), la arandela (734612) y el collarín (946503) (Fig. 10). Verificar que el vástago no esté rayado y sustituir piezas deterioradas.
6. Volver a montar en orden contrario

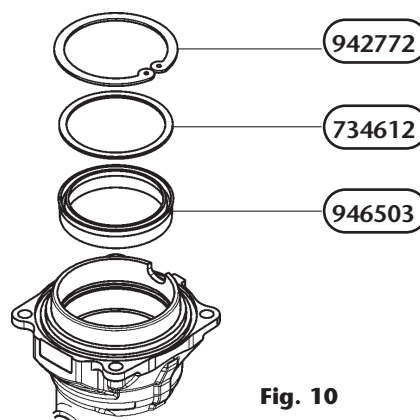


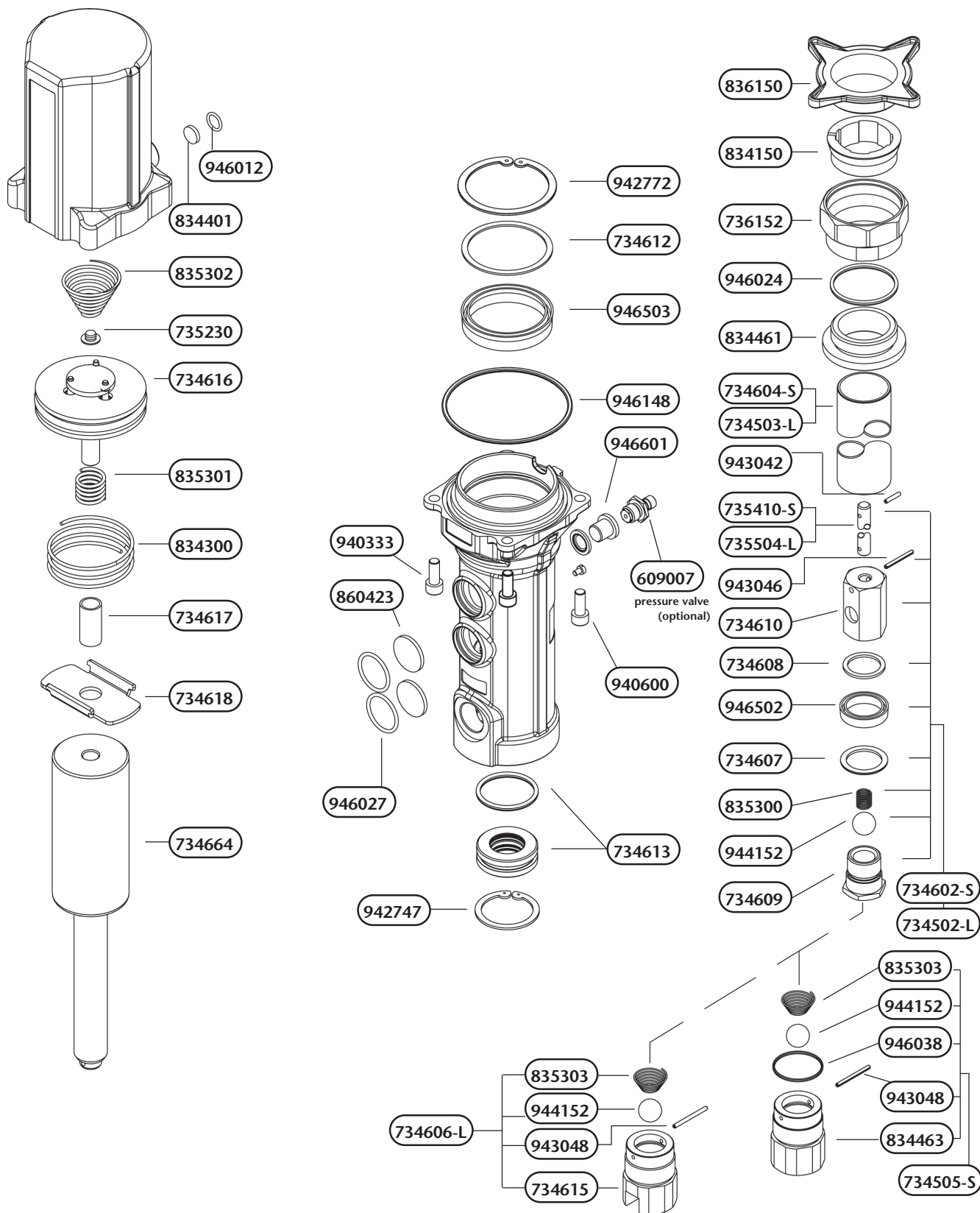
Fig. 10

Repair Kits and spare parts / Kits de reparación y piezas de recambio

EN ES

KIT	PART. NO/ CÓD.	DESCRIPTION	DESCRIPCIÓN
734953	Muffler and filter kit / Kit silencioso y filtros		
	834401	Air filter	Filtro de aire
	860423 (x2)	Muffler	Silenciador
	946012	O-ring	Junta tórica
	946027 (x2)	O-ring	Junta tórica
734954	Air and oil packing kit / Kit empaquetadura		
	734612	Support ring	
	734613	Oil packing assembly	Porta-stepseal
	942747	Locking ring	Anillo de sujeción
	942772	Locking ring	Anillo de sujeción
	943042	Locking pin	Manguito de sujeción
	943046	Locking pin	Manguito de sujeción
	946038	O-ring	Junta tórica
	946148	O-ring	Junta tórica
	946503	U-Packing	Collarín
	946502	U-Packing	Collarín
734955	Major repair kit air motor / Kit reparación motor de aire		
	734616	Air piston	Pistón de aire
	734617	Bushing	Casquillo
	734618	Bottom plate	Tope inferior
	735230	Cap	Tope goma
	834300	Spring	Resorte
	835301	Spring	Resorte
	835302	Spring	Resorte
	946148	O-ring	Junta tórica
734956	Major repair kit central bar / Kit reparación vástago		
	734664	Central bar	Vástago
	943042	Locking pin	Anillo de sujeción
	946148	O-ring	Junta tórica
	946023	O-ring	Junta tórica
OPTION / OPCIONAL			
Kit	Part. No / Cód.	Description	Descripción
734957	734957	Discharge valve kit / Kit Válvula de descarga	
	609007	Pressure valve	Válvula de presión
	946601	Bounded seal	Junta metaloplástica
ONLY FOR / SÓLO PARA: 347120			
Kit	Part. No /Cód.	Description	Descripción
734958	734958	Piston kit / Kit pistón (válvula intermedia)	
	734602	Valve	Válvula
	943042	Locking pin	Anillo de sujeción
734505	Foot valve kit / Kit válvula de pie		
	834463	Body valve	Cuerpo de válvula
	835303	Spring	Resorte
	943048	Lock pin	Anillo de sujeción
	944152	Ball	Bola
	946038	O-ring	Junta tórica
ONLY FOR / SÓLO PARA: 348120			
Kit	Part. No / Cód.	Description	Descripción
734959	Piston kit / Kit pistón (válvula intermedia)		
	734502	Valve	Válvula
	943042	Locking pin	Anillo de sujeción
734606	Foot valve kit / Kit válvula de pie		
	734615	Body valve	Cuerpo de válvula
	835303	Spring	Resorte
	943048	Lock pin	Anillo de sujeción
	944152	Ball	Bola

2021.09_29-9:55



2021_09_29-9:55

CALIFORNIA PROPOSITION 65

This product contains a chemical known to the State of California to cause cancer, birth defects or other reproductive harm. Wash hands after handling.

Area with horizontal dotted lines for writing notes.

2021_09_29-9:55

2021_09_29-9:55



www.samsoncorporation.com

Distributed by